

Termékismertető BA-LSZH légszűrő készülék

Alkalmazási terület

Az BA-LSZH légszűrő minden helyen alkalmazható, ahol frisslevegő, vagy előkezelt levegő szűrésére van szükség. A légszűrő háza a kör keresztmetszetű légcsatornák szabványos méretségének megfelelő csatlakozó csomaggal készül.

Kivitel

A léghevítő háza horganyzott acéllemezből készítjük. A szűrőházat kétféle változatban gyártjuk. Az egyik fajtába 48 mm szélességű cik-cak betét helyezhető ("Z" változat) a másik változatba 360/600 mm hosszúságú táskás szűrő betét helyezhető. ("T" változat)

A beépíthető szűrőkeretek mérete "Z" változatban 592x592/48, 452x452/48 és 297x297/48. A "T" változatban 592x592/25, 452x452/25 és 297x297/25.

A beépített szűrők jószágfoka a "Z" változatnál G3 és G4, a "T" változatnál G3, F5, F7, F9. A G3 táskák hossza 360 mm, az F5, F7, F9 szűrők táskahossza 600 mm. (külön igény esetén ettől eltérő méret is rendelhető.)

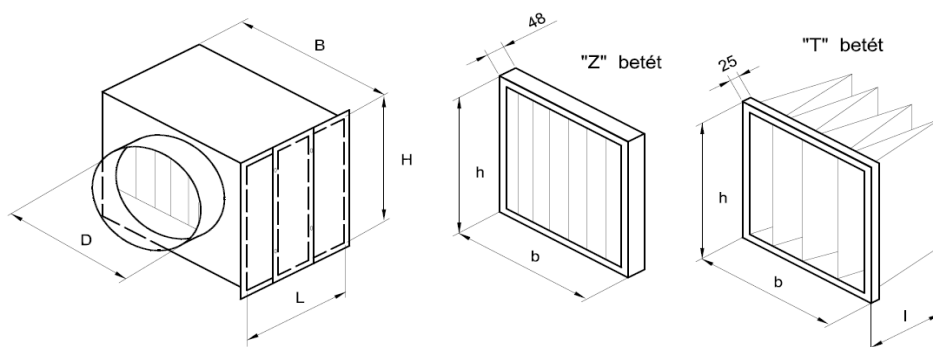
Beépítés

A légszűrőt akár vízszintes akár függőleges légcsatornába is be lehet építeni. A beépítésnél a leszerhető oldal elem mellett legalább akkora szabad oldaltávolságot kell biztosítani, hogy a szűrőbetét kihúzható legyen a cserélhetőség érdekében.

Karbantartás

A szűrőbetétek a használat üzemidejétől, és a beépítés helyétől függen eltömődnek. Ezzel együtt ellenállásuk megnő. Az eltömődött szűrőket cserélni kell. A szűrőbetétek anyaga mosással nem tisztítható. Az elpiszkolódott szűrőket megfelelő gondossággal kell kezelni.

Méretválaszték

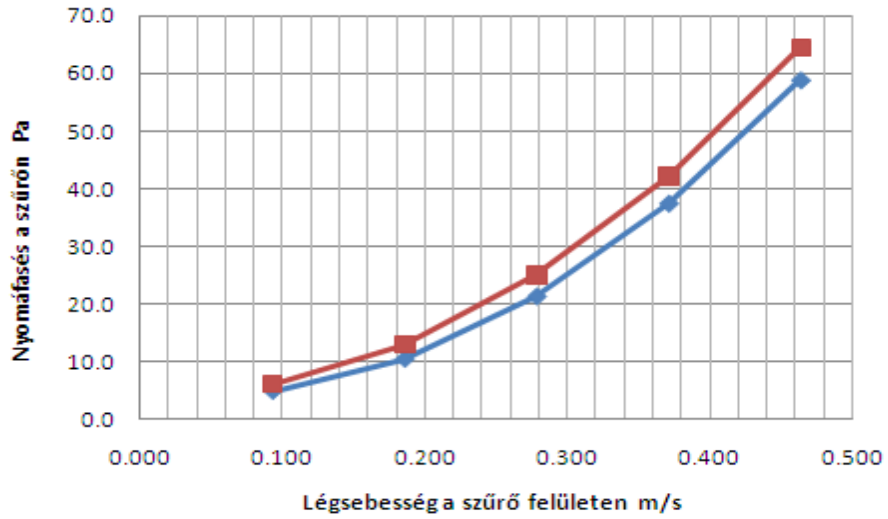


	D	B	H	L	Beépített szűrő bxhxl	Szűrő fel. m ²	Vmax m ³ /h
LSZH160Z	160	315	305	300	297x297x47	G3,G4 0,15	200
LSZH200Z	200	315	305	300	297x297x48	G3,G4 0,15	200
LSZH200T	200	315	305	560	297x297x360/3	G3 0,6	780
				800	297x297x600/4	F5,F7,F9 1,3	600
LSZH250Z	250	470	460	300	452x452x48	G3,G4 0,34	450
LSZH250T	250	315	305	560	297x297x360/4	G3 0,8	1040
		470	460	800	452x452x600/6	F5,F7,F9 3,2	1440
LSZH315Z	315	470	460	300	452x452x48	G3,G4 0,34	450
LSZH315T	315	470	460	560	452x452x360/4	G3 1,26	1650
				800	452x452x600/6	F5,F7,F9 3,2	1440
LSZH400Z	400	610	600	300	592x592x48	G3,G4 0,6	780
LSZH400T	400	610	600	560	592x592x360/6	G3 2,6	3400
				800	592x592x600/10	F5,F7,F9 7,5	3400

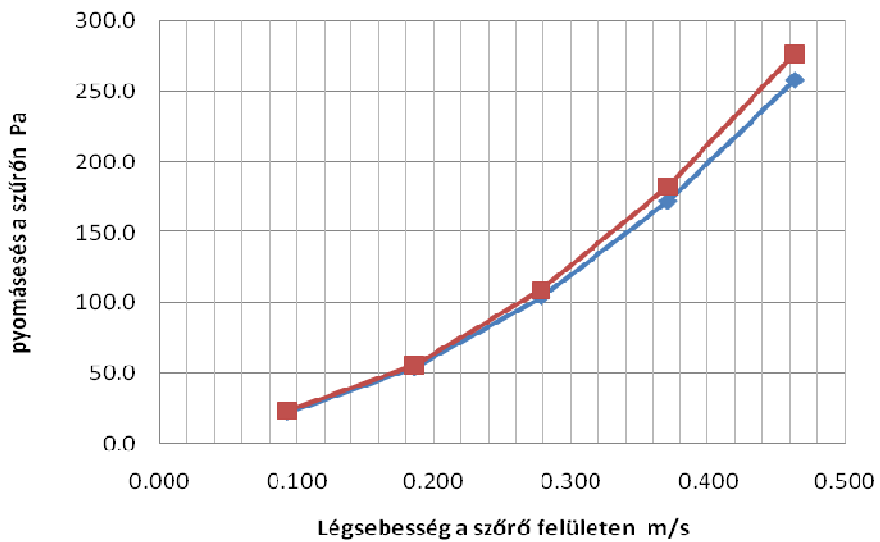
Műszaki adatok

Ajánlott légtérhelés G3 és G4 szűrőbetéteknél 1300 m³/h/m² F5,F7,F9 szűrőknél 450 m³/h/m². A számításnál a ténylegesen beépített szűrőfelületet kell figyelembe venni.

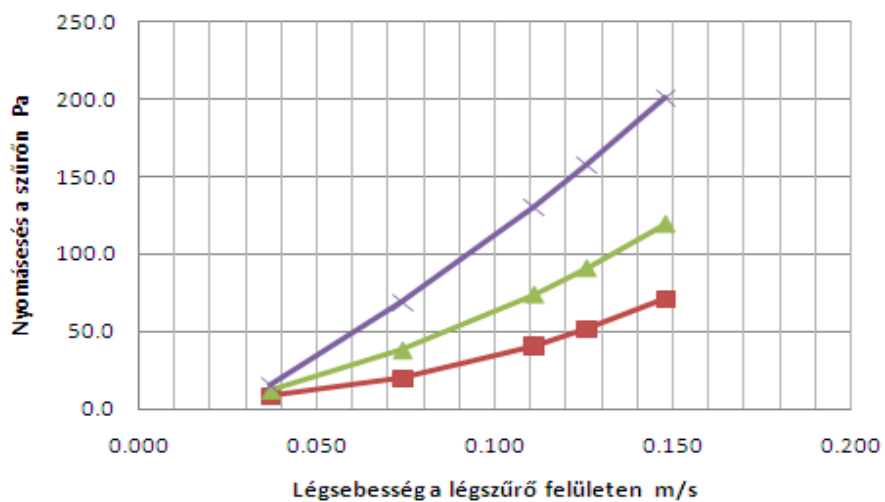
**G3, G4 szűrők ellenállása
új szűrők esetén**



**G3, G4 szűrők ellenállása
használt szűrőn**



F5,F7,F9 nyomásesés
új szűrő esetén



F5,F7,F9 szűrők ellenállása
használt szűrőn

