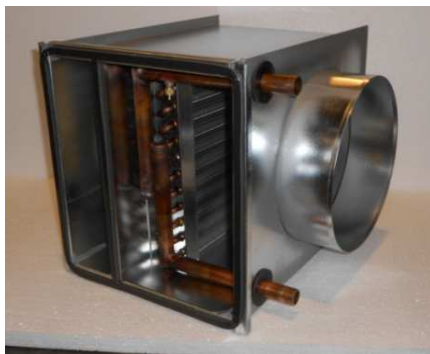




Termékismertető BA-LHF/LHU léghevítő készülék



Alkalmazási terület

Az BA-LHF/LHU minden helyen alkalmazható, ahol frisslevegő, vagy előkezelt levegő melegítésére van szükség. A rendszerelem a kör keresztmetszetű légcsatornák szabványos méretsorának megfelelő csatlakozó csomaggal készül.

Változat

A léghevítőt két változatban gyártjuk. Az LHF változatba nagyobb felületű, az LHU változatba kisebb felületű hőcserélőt építünk.

LHF	Léghevítő frisslevegős befúváshoz
LHU	Léghevítő utófűtő alkalmazásban

Kivitel

A léghevítő háza horganyzott acéllemezéből készítjük. A hőcserélő anyaga vörösréz csövekre sajtolt alumínium anyagú lammella. A csatlakozó csőcsomaggal elhelyezése olyan, hogy a ház fedelének leszerelését nem akadályozza, biztosítva ezzel a hőcserélő ellenőrizhetőségét és tisztíthatóságát.

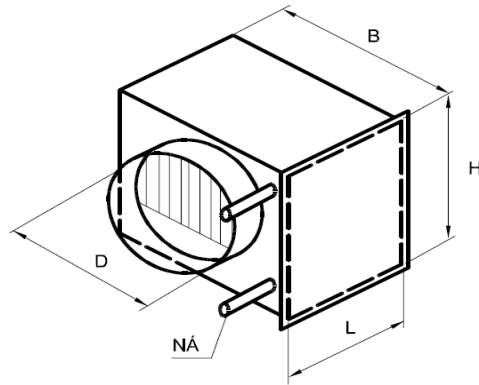
Beépítés

A légfűtőt akár vízszintes akár függőleges légcsatornába is be lehet építeni. A készülékben többsoros hőcserélő van, ezért ügyelni kell, hogy a légáramlás iránya megegyezzen a házon nyíllal feltüntetett levegő áramlási iránnyal. (Az ismertetőben feltüntetett fűtési teljesítmény csak így biztosítható.) A beépítés folyamán ügyelni kell arra, hogy a hőcserélő folyadék oldala légtelenedjék vagy légteleníthető legyen.

Működési tartomány

Maximális üzemi nyomás:	10 bar
Maximális üzemi hőmérséklet:	120 °C
Gyártási nyomáspróba:	16 bar

Méretválaszték



D	légmenny. m ³ /h	B	H	L	NÁ	Q max kW
200	200-500	300	260	300	3/4"-22	7,1
250	350-700	350	310	300	3/4"-22	10
315	560-1100	415	360	350	3/4"-22	15,7
400	900-1600	500	460	350	1"-28	22,8
500	1400-3000	600	560	400	5/4"-35	42,8

Kalorikus adatok

	V m ³ /h	tlev1 °C	tlev2 °C	Q kW	tv1/tv2 °C	mvíz m ³ /h	Δp lev Pa	Δp víz kPa
LHF 200	500	-13	25	7,1	80/60	0,31	79	4,4
LHU 200	500	12	25	2,4	80/60	0,1	44	0,63
LHF 250	700	-13	25	10	80/60	0,43	69	4,9
LHU 250	700	12	25	3,5	80/60	0,15	39	0,87
LHF 315	1100	-13	25	15,7	80/60	0,67	78	13,3
LHU 315	1100	12	25	5,3	80/60	2,3	44	3,8
LHF 400	1600	-13	25	22,8	80/60	0,98	65	20,6
LHU 400	1600	12	25	7,7	80/60	4,3	36	4,3
LHF 500	3000	-13	25	42,8	80/60	1,84	95	33,8
LHU 500	3000	12	25	15	80/60	0,64	54	9,5